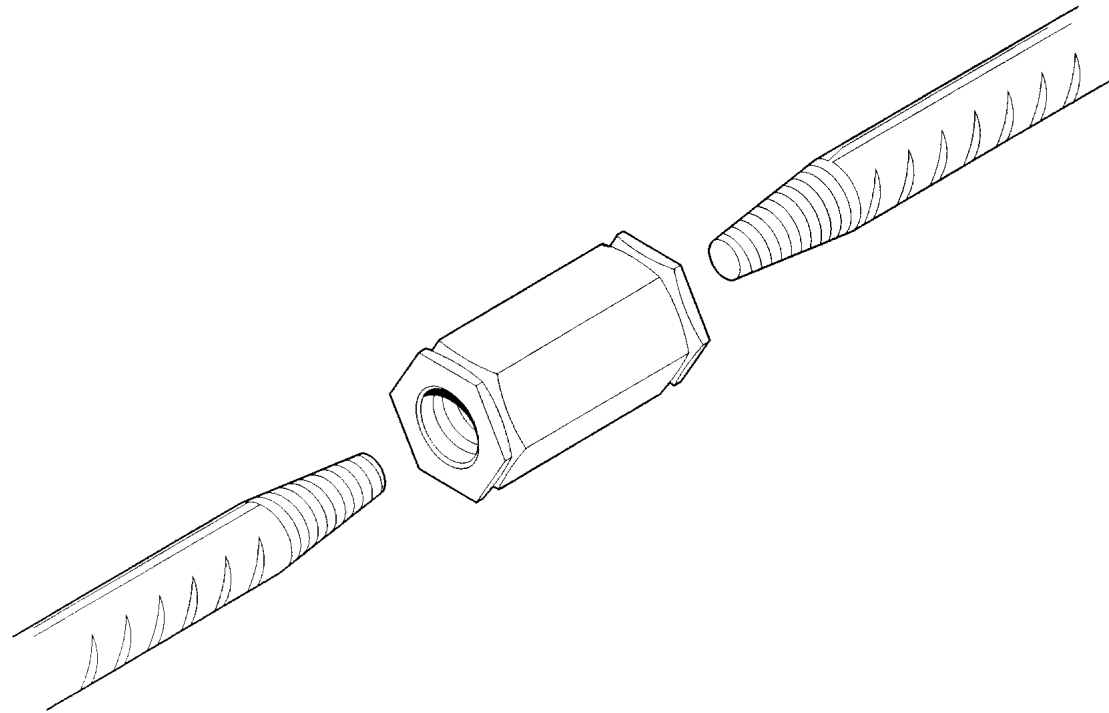


---

# **LENTON**<sup>®</sup>

*reinforcing bar splicing*

**HANDBUCH KUPPLUNGEN INSTALLATION**



---

# **ERICO**<sup>®</sup>

## 0. INHALT

TEIL	SEITE
0. INHALT	0-1
1. LENTON KUPPLUNGEN TYPENÜBERSICHT	1-1
2. DREHMOMENTENSCHLÜSSEL	2-1
2.1. Bestelltypen	2-1
2.2. Eichung	2-2
3. INSTALLATION DER KUPPLUNGEN	3-1
3.1. LENTON Kupplung, Typ A12	3-1
3.2. LENTON Kupplung, Typ P13	3-2
3.3. LENTON Kupplung, Typ P14	3-3
3.4. LENTON Kupplung, Typ P15	3-4
3.5. LENTON P13-P15 Kombianschlüsse	3-5
3.6. LENTON Kupplung, Typ S13	3-6
3.7. LENTON Kupplung, Typ D14	3-7
3.8. LENTON Kupplung, Typ C12	3-8

Wir behalten uns das Recht vor, die in dieser Broschüre enthaltenen Informationen zu ändern, die wir für notwendig halten oder von Vorteil sind. Diese Broschüre enthält Basisinformationen über die Produkte und ist stellt keinen Vertrag dar. Die Gesellschaft akzeptiert keine Haftung für Verlust oder Schaden, die sich aus einer von ERICO nicht zugelassenen oder bestätigten Anwendung ergeben..

### Warnhinweis

1. Die Produkte dürfen nur wie dargestellt oder wie in den Produktdatenblättern beschrieben und empfohlen verwendet werden (zusätzliche Anweisungsblätter sind im Internet unter [www.erico.com](http://www.erico.com) verfügbar). Missbrauch oder fehlerhafte Anwendung kann ein Versagen verursachen und zu Sach- und Personenschäden führen.
  2. Die Produkte sind nur für den beschriebenen oder abgebildeten Gebrauch bestimmt. Die Belastungsangaben dürfen nicht überschritten werden.
  3. Ein Nichtbeachten dieser Spezifikationen kann ein Versagen verursachen und zu Sach- und Personenschäden führen. Zum Zeitpunkt der Lieferung entsprechen ERICO Produkte den von ERICO bereitgestellten anwendbaren schriftlichen Beschreibung und sind hinsichtlich Material und Ausführungsqualität mangelfrei.
- Im Zusammenhang mit dem Verkauf oder der Verwendung von jedweden ERICO Produkten existiert keine andere Gewährleistung, sei sie vertraglich oder stillschweigend (einschließlich jedweder Gewährleistung, dass die Produkte marktgängig sind und sich für einen bestimmten Zweck eignen).

4. Alle Anweisungen müssen vollständig befolgt werden, um einen korrekten und sicheren Gebrauch sicherzustellen.

Der Käufer und/oder der Verwender ist verantwortlich:

- A. für die Anwendung entsprechend der jeweiligen gültigen Richtlinien und Bestimmungen.
- B. für die Integrität der Bauteile, an denen die Produkte Verwendung finden, einschließlich der von einem qualifizierten Ingenieur ermittelten und geprüften Belastungsangaben.
- C. für den Gebrauch von Maschinen entsprechend dem Industriestandard nach oben genannten Hinweisen.

Sicherheitswarnung:

Sicherheitsanweisungen: Alle Arbeitsrichtlinien und Bestimmungen, auch die für die jeweilige Baustelle vorhandenen Vorschriften, müssen befolgt werden. Benutzen Sie immer entsprechende Schutzausrüstungen, wie zum Beispiel Augenschutz, Schutzhelm und Handschuhe, die für die Anwendung geeignet sind.

CADDY, CADWELD, CRITEC, ERICO, ERIFLEX, ERITECH und LENTON sind eingetragene Warenzeichen von ERICO International Corporation.

### 1. LENTON KUPPLUNGEN - ÜBERSICHT

#### LENTON Kupplung, Typ A12 EL - .. - A12

LENTON Kupplungen werden verwendet, wenn ein oder beide zu verbindende Stäbe drehbar sind.

#### LENTON Kupplung, Typ P13 EL - .. - P13

Schraubmuffen von diesem Typ werden eingesetzt, wenn keiner der Stäbe sich drehen lässt und nur begrenzte Bewegung in axiale Richtung haben.

#### LENTON Kupplung, Typ P14 EL - .. - P14

Für Verbindungen an einen gebogenen Stab oder einen Stab, der sich nicht drehen lässt.

#### LENTON Kupplung, Typ P15 EL - .. - P15

Die P15-Muffe ist so konstruiert, dass unterschiedliche Stabhöhen ausgeglichen werden können. In Verbindung mit der Einstellbarkeit der Schraubmuffe P13 erleichtert dieses Leistungsmerkmal die Herstellung von "Schlussverbindungen", vor allem bei Errichtung von Pfeilern oder der Präzisionsverbindungen von Bauelementen, wo eine Vielzahl von Stäben über eine kurze Distanz miteinander verbunden werden sollen.

#### LENTON Kupplung, Typ D14 EL - .. - D14

Die D14 Muffe ermöglicht eine Verankerung.

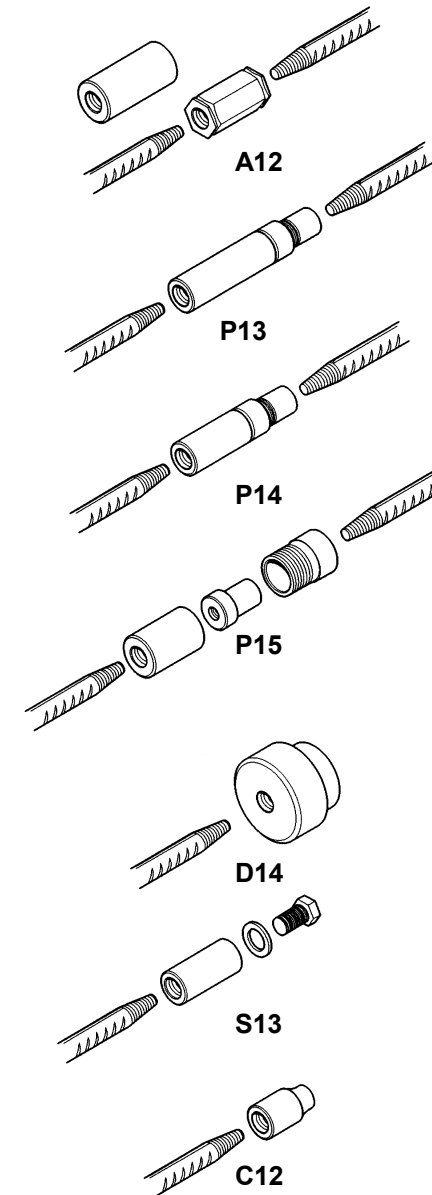
#### LENTON Kupplung, Typ S13 EL - .. - S13

Die S13 Kupplung ermöglicht die Herstellung von leistungsstarken Verbindungen zwischen Armierungsstäben und Schrauben mit metrischen Gewinde.

#### LENTON Kupplung, Typ C12 EL - .. - C12

Die Anschweißmuffen vom Typ C12 werden zur Verbindung von Armierungsstäben an Stahlbauteilen oder -Platten verwendet. Die Anschweißmuffe besteht aus schweißbarem Stahl mit Anfasung, die eine durchgehende Schweißnaht ermöglicht.

Weitere Informationen finden Sie im LENTON-Katalog.



### 2. DREHMOMENTENSCHLÜSSEL

#### 2.1. Bestelltypen

LENTON Drehmomentschlüssel wurden hergestellt, um die Toleranzen der ISO-Richtlinien 6789 zu erfüllen.

#### Vorgeschriebenes Drehmoment einstellen.

##### Schlüssel set

1. Knopf am Ende des Handgriffs ziehen - dadurch wird die Skalensperrvorrichtung freigesetzt.
2. Skale durch Drehen des Knopfes am Handgriff auf korrekten Wert einstellen.
3. Knopf zurückdrücken um die neue Einstellung zu sperren.

##### Typ 275/850

1. Drücken Sie die Lasche am Handgriffende in den Handgriff. Dadurch wird die Skalensperrvorrichtung freigesetzt.
2. Schieben Sie durch Drücken des roten Knopfes in vorgeschriebene Richtung bis der korrekte Wert eingestellt ist.
3. Durch das Freilassen der Lasche wird die neue Einstellung gesperrt.

In der Praxis neigen die Installateure dazu, trotz Klicken des Drehmomentesschlüssels die Schrauben fester anzuziehen mit dem Ergebnis, dass die Schrauben mit einem zu hohen Drehmoment angezogen werden. Die empfohlenen Anzugsmomente können der nachfolgenden Tabelle entnommen werden.

Stabgröße Ø	mm	10-12	14	16	18	20	22	24-28	30	32-34	36-57
Drehmoment-Einstellung + 20 % - 20 %	Nm	40	80	120	150	180	220	270	300	300	350

Tabelle 1.1 Drehmomenteinstellungs-Tabelle

Typ	Stab Ø	kg	A max	B	C	D	E	F max	T max Nm	Art Nr.
275	Ø 10-28	2.5	630	25	175	75	40	60	275	148010
850	Ø 24-57	3.0	825	30	210	90	45	90	350	148030
SET	Ø 10-27	5.6	720	20	130	65	30	50	350	148120

Tabelle 1.2 Abmessungen Drehmomentschlüssel

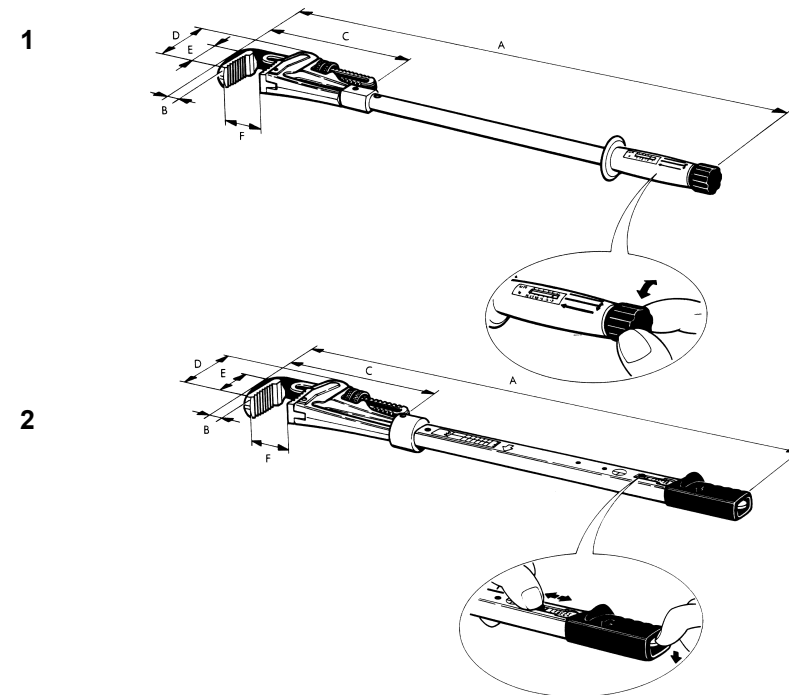


Fig. 2.1

Drehmomentesschlüssel

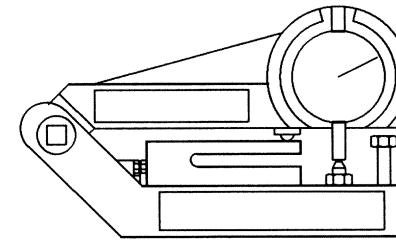
1. Schlüssel set
2. Typ 275/850

### 2.2. Eichung

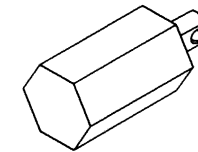
Jeder LENTON Drehmomentenschlüssel wurde auf korrekte Bedienung überprüft und hat seine eigene Serien-Nummer, sowie Eichzertifikat. Erneute Eichung obliegt der Pflicht des Bedieners. Empfohlen wird, den Drehmomentenschlüssel mindestens einmal pro Jahr nachzueichen. Eichüberprüfungsvorrichtung kann bestellt werden

Artnummer. 148050	Kalibratohr Drehmomentenschlüssel	Bild 2.2
Artnummer. 148060	Adapter Drehmomentenschlüssel	Bild 2.3

Die Kalibrierungstoleranz liegt bei +/- 10% des eingestellten Wertes. Falls die Werte außerhalb dieser Toleranz liegen, darf der Drehmomentenschlüssel nicht mehr benutzt werden. Für weitere Informationen steht Ihnen ERICO zur Verfügung.



**Bild 2.2**  
Kalibratohr Drehmomentenschlüssel



**Bild 2.3**  
Adapter Drehmomentenschlüssel

### 3. INSTALLATION DER KUPPLUNGEN

Alle Gewinde sollten sauber und frei von Ölen und Schmierstoffen sein.  
Die Betonstähle werden zunächst mit ungefähr 4 - 4 1/2 Drehungen von Hand zusammengeschraubt und dann mit dem LENTON-Drehmomentschlüssel auf den in der Tabelle (1.1) angegebenen Wert festgezogen. Die empfohlenen Werte wurden ausgewählt um Übereinstimmung der Installation und positive Zurückhaltung gegen Schwingungseffekte während der Betonierens zu erreichen. Diese Werte sollten nicht überschritten werden. Jeder LENTON Drehmomentschlüssel ist mit einer eigenen Seriennummer. und einer Eichbescheinigung versehen und wird vor Auslieferung auf seine korrekte Funktion geprüft. Die Bediener sind verantwortlich für die Nacheichung.

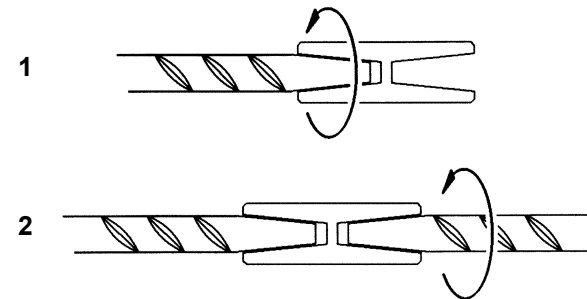
#### 3.1. LENTON Kupplung, Typ A12

##### SCHRITT 1

Sicherstellen, dass Muffe auf dem 1. Stab festgezogen ist.  
Wählen Sie den vorgeschriebenen Drehmoment gemäß Tabelle 1.1.

##### SCHRITT 2

(Muffe kann einbetoniert sein oder auch nicht)  
Stellenstellen, dass der 2. Stab festgezogen ist in der Muffe.  
Vorgeschriebenes Drehmoment gemäß Tabelle 1.1 verwenden.



### 3.2. LENTON Kupplung, Typ P13

Entweder Schritt 1A oder 1B sind anwendbar.

#### SCHRITT 1a

Sicherstellen, dass die Muffe vollständig zusammengeschaubt und am 1. Stab festgezogen ist. Vorgeschriebenes Drehmoment gemäß Tabelle 1.1 für alle Schritte verwenden.

#### SCHRITT 1b

Wenn der Muffenteil im 1. Betonteil eingegossen ist, die Muffe wieder völlig mit dem Stellglied und der Verschlussmutter zusammenbauen.

#### SCHRITT 2

Anschlussbewehrungsstab in richtige Position bringen und sicherstellen, dass Lücke zwischen Kupplung und Stab nicht größer als Verlängerungsmöglichkeit der Kupplung ist (siehe LENTON-Katalog).

#### SCHRITT 3

Stellglied herausschrauben.

#### SCHRITT 4

Stellglied vollständig mit Bewehrungsstab verschrauben.

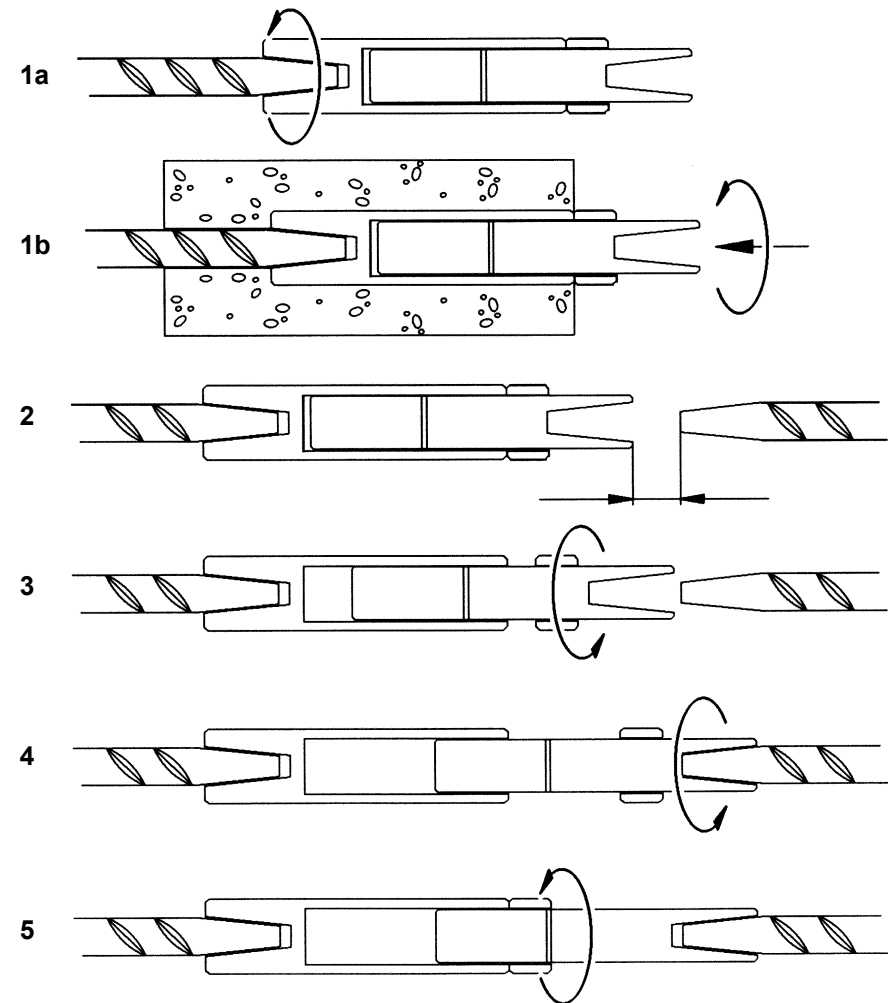
#### SCHRITT 5

Kontermutter gegen den Muffenkörper anziehen. Darauf achten, dass Markierungsrille von der Verschlussmutter abgedeckt wird.



#### WICHTIGER HINWEIS:

P13 und P14 Muffen haben eine begrenzte Verlängerungsmöglichkeit und sind deshalb mit einem leicht sichtbaren Markierungsschnitt im Gewinde des Stellgliedes hergestellt. Nach kompletter Installation der Kupplung sollte diese Markierung nicht mehr ganz sichtbar oberhalb der Verschlussmutter sichtbar sein. Falls die Markierung völlig sichtbar ist, reicht die Einschraubtiefe nicht aus, um die volle Kraft auf welche die Kupplung ausgelegt ist, zu übertragen. Dadurch ist eine einfache, Kontrolle des Stoßes möglich.



### 3.3. LENTON Kupplung, Typ P14

Schritt 1A oder 1B sind anwendbar.

#### SCHRITT 1a

Darauf achten, dass Muffenteile komplett ineinander verschraubt sind.

Muffenteil fest mit dem 1. Stab verbinden.

Für alle Schritte auf vorgeschriebenes Drehmoment gemäß Tabelle 1.1 anziehen.

#### SCHRITT 1b

Wenn der Muffenteil im 1. Betonabschnitt eingegossen ist, die Muffe komplett mit Stellglied und Sicherungsmutter zusammenbauen.

#### SCHRITT 2

Gebogenen LENTON Gewindestab in Muffenmund so weit wie möglich einfügen.

#### SCHRITT 3

Stellglied aus dem Muffenteil schrauben und auf das Konusgewinde des Stabes schrauben.

#### SCHRITT 4

Gebogenen Ergänzungsstab in das Stellglied einführen und Verschlussmutter zurück zum Muffenkörper drehen.

#### SCHRITT 5

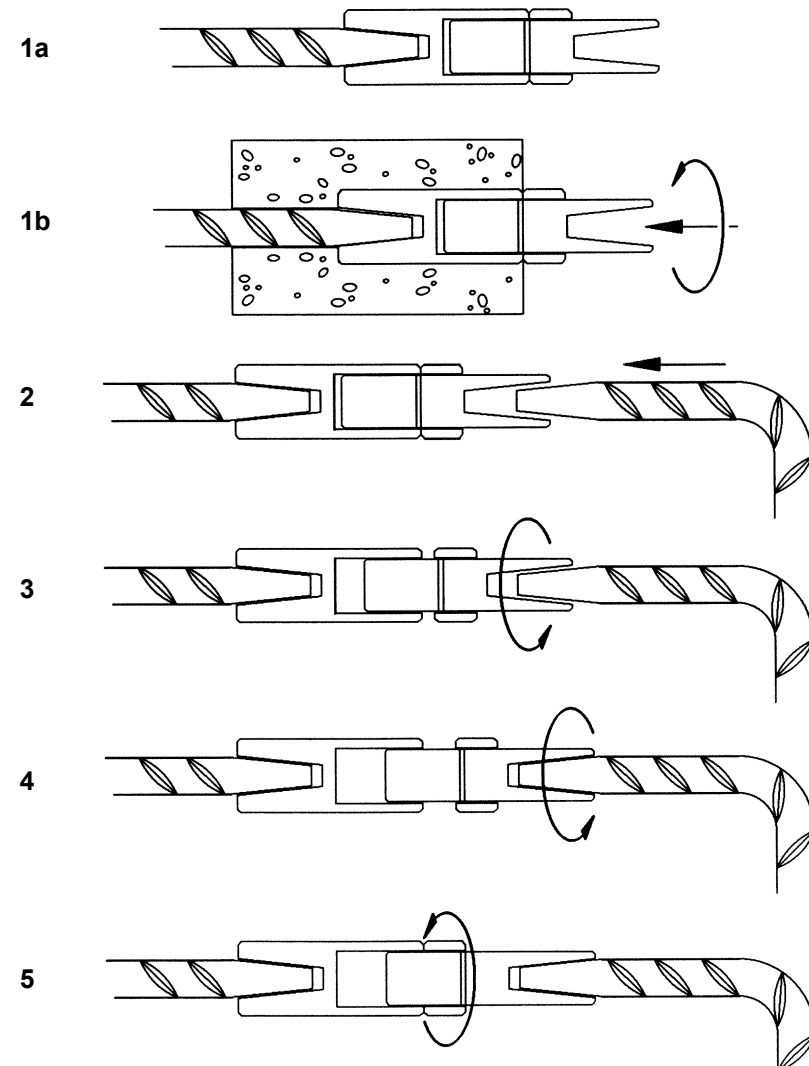
Nachdem der gebogene Stab in die erforderliche Position gebracht wurde, Sicherungsmutter gegen den Muffenkörper drehen.

Darauf achten, dass Markierungsrille von der Sicherungsmutter abgedeckt wird.



#### WICHTIGER HINWEIS:

P13 und P14 Muffen haben eine begrenzte Verlängerungsmöglichkeit und sind deshalb mit einem leicht sichtbaren Markierungsschnitt im Gewinde des Stellgliedes hergestellt. Nach kompletter Installation der Kupplung sollte diese Markierung nicht mehr ganz sichtbar oberhalb der Verschlussmutter sichtbar sein. Falls die Markierung völlig sichtbar ist, reicht die Einschraubtiefe nicht aus, um die volle Kraft auf welche die Kupplung ausgelegt ist, zu übertragen. Dadurch ist eine einfache, Kontrolle des Stoßes möglich.





### 3.4. LENTON Kupplung, Typ P15

#### SCHRITT 1

Muffenkörper vollständig an den 1. Bewehrungsstab schrauben und Stellglieder entfernen. Für alle Schritte auf vorgeschriebenes Drehmoment gemäß Tabelle 1.1 anziehen.

#### SCHRITT 2

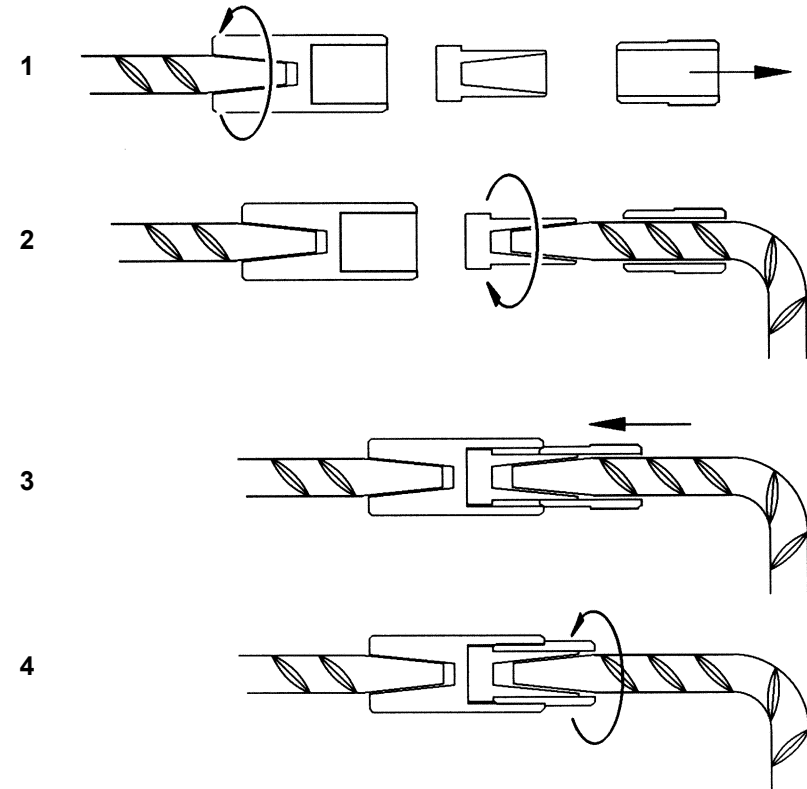
Das Stellglied ist auf den Ergänzungsstab aufzuschieben und das Kragstück fest aufzuschrauben.

#### SCHRITT 3

Stab und Kragstück sind in die Muffe einzuführen und das Stellglied einzuschrauben.

#### SCHRITT 4

Das Stellglied ist auf das vorgeschriebene Drehmoment anzuziehen, nachdem der Ergänzungsstab genau positioniert ist.

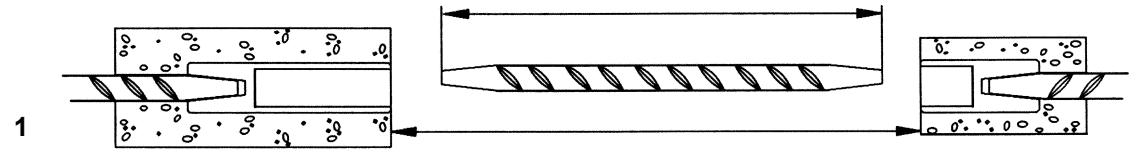


### 3.5. LENTON P13 - P15 Kombianschlüsse

Für vorgefertigte Pfeiler oder Verbindung von größeren vorgefertigten Elementen.  
(Muffenteile müssen nicht einbetoniert sein).

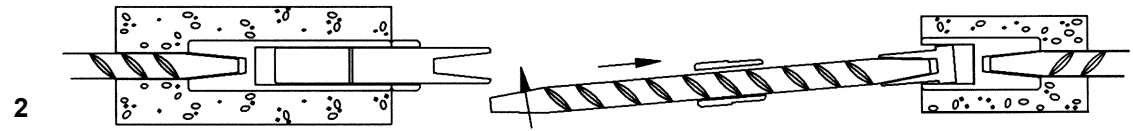
#### SCHRITT 1

Muffe freilegen.



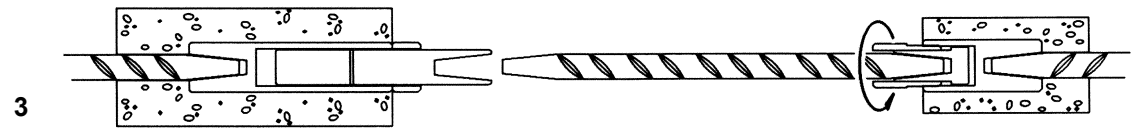
#### SCHRITT 2

Stellglied und Sicherungsmutter vom Typ P13 einschrauben und Schlusstab mit vormontierten P15 Teilen anbringen. Für alle Schritte auf vorgeschriebenes Drehmoment gemäß Tabelle 1.1 anziehen.



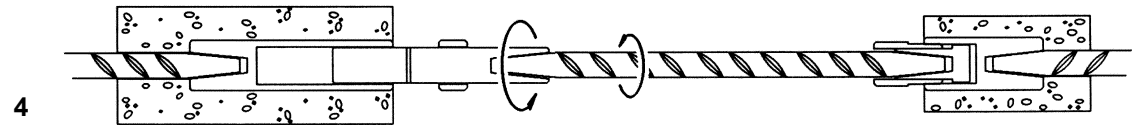
#### SCHRITT 3

P15 Teile leicht einschrauben.



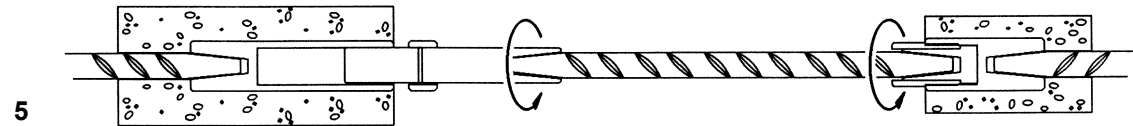
#### SCHRITT 4

P13 Stellglied am Schlusstab aufschrauben und mit zwei Schlüsseln festschrauben.



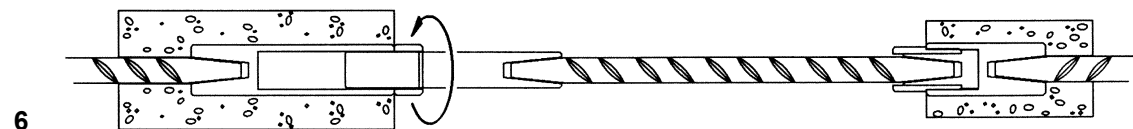
#### SCHRITT 5

Vormontierter Stab in die bereits vorbereitete P15 einschrauben.



#### SCHRITT 6

P13 Sicherungsmutter auf Drehmoment anziehen.



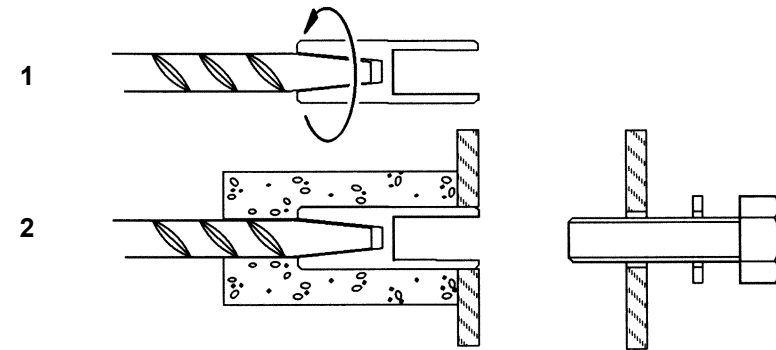
### 3.6. LENTON Kupplung, Typ S13

#### SCHRITT 1

Darauf achten, dass die Kupplung fest mit dem Stab verbunden ist.  
Auf vorgeschriebenes Drehmoment gemäß Tabelle 1.1 anziehen.

#### SCHRITT 2

Schraube mit metrischem Gewinde mit/ohne Bauelement mit Kupplung verbinden. Minimale Einfügetiefe der Schraube für leistungsstarke Verbindungen sind im LENTON-Katalog eingeführt.

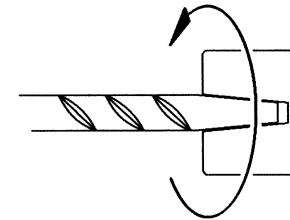


### 3.7. LENTON Kupplung, Typ D14

#### SCHRITT 1

Darauf achten, dass die Kupplung fest mit dem Stab auf vorgeschriebenes Drehmoment gemäß Tabelle 1.1 angezogen ist.

1



### 3.8. LENTON Kupplung, Typ C12

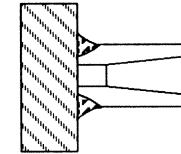
#### SCHRITT 1

Die Kupplung ist aus schweißbarem Stahl mit einer Anfasung hergestellt, die eine durchgehende Schweißnaht ermöglicht. Das Schweißen darf nur ausgebildeten Schweißern übertragen werden. Die örtlichen Schweißvorschriften und Normen sind zu beachten. Falls notwendig, die Plastikkappe nach dem Schweißen anbringen.

#### SCHRITT 2

Darauf achten, dass der Stab fest in der Kupplung auf vorgeschriebenes Drehmoment gemäß Tabelle 1.1 angezogen ist.

1



2

